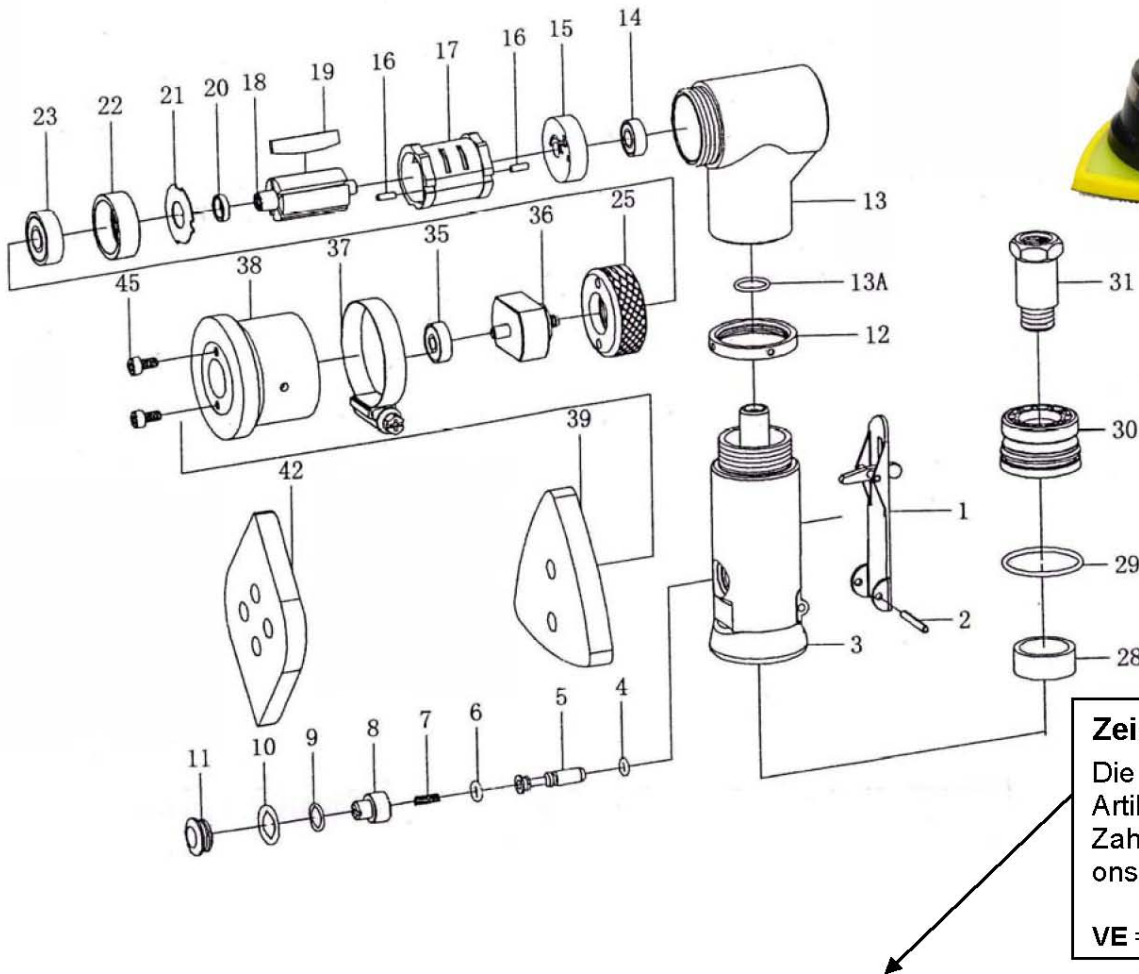


Ersatzteilliste Dreieckschleifer RAX-Delta 1



Artikel-Nr.	Bezeichnung	VE	Artikel-Nr.	Bezeichnung	VE
RL-ET0701	Hebel	1	RL-ET0718	Rotor	1
RL-ET0702	Stift	1	RL-ET0719	Lamellen-Satz für Rotor	5
RL-ET0703	Gehäuse	1	RL-ET0720	Abstandsring	1
RL-ET0704	O-Ring	1	RL-ET0721	Stahlplatte	1
RL-ET0705	Ventilschaft	1	RL-ET0722	Frontplatte	1
RL-ET0706	O-Ring	1	RL-ET0723	Lager	1
RL-ET0707	Ventilfeder	1	RL-ET0725	Abdeckung	1
RL-ET0708	Luftregler	1	RL-ET0728	Schalldämpfer	1
RL-ET0709	O-Ring	1	RL-ET0729	O-Ring	1
RL-ET0710	O-Ring	1	RL-ET0730	Luftleitblech	1
RL-ET0711	Ventilschraube	1	RL-ET0731	Schraube Einlassöffnung	1
RL-ET0712	Sicherheitsring	1	RL-ET0735	Lager	1
RL-ET0713	Gehäuse	1	RL-ET0736	Exzentergewicht	1
RL-ET0713A	O-Ring	1	RL-ET0737	Springring	1
RL-ET0714	Lager	1	RL-ET0738	Schleifplattenhalter	1
RL-ET0715	Endplatte	1	RL-ET0739*	Delta-Schleifplatte*	1
RL-ET0716	Stift	2	RL-ET0742*	Doppel-Delta-Schleifplatte*	1
RL-ET0717	Zylinder	1	RL-ET0745	Schraube	2



Den RAX-Delta1 finden Sie auf Seite 8.039,
 Delta-Schleifmittel und Doppel-Delta-Schleifmittel Seite 3.114 und 3.115.