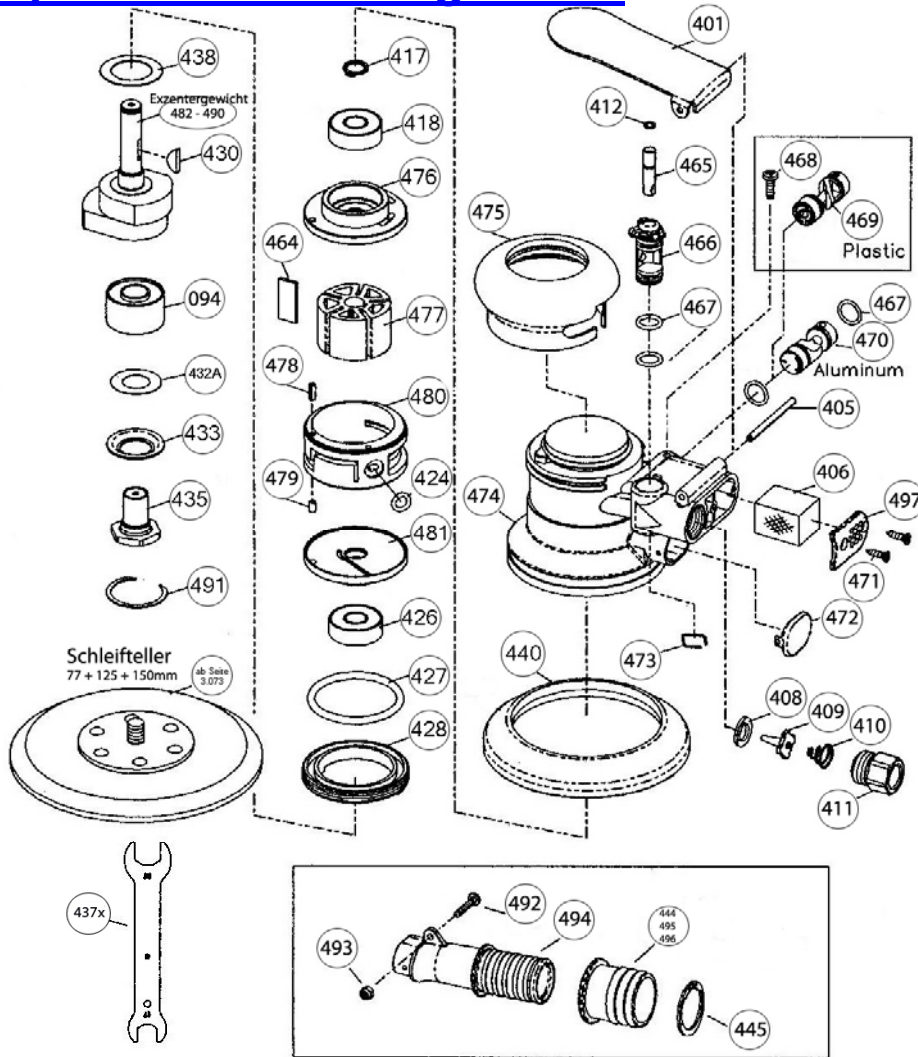


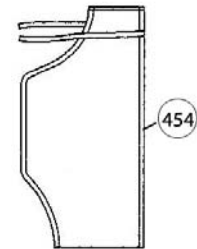
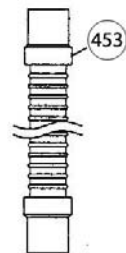
## Explosionszeichnung REX-S für REX-1S + REX-2S + REX-3S



### REX-S

→ siehe Seite 8.004

- Staubsack → Seite 8.004a
- Absaugschlauch → Seite 8.009a
- Adapter → Seite 8.009b



Art.-Nr.	Bezeichnung	Stück	Art.-Nr.	Bezeichnung	Stück
<b>ab Seite 3.073</b>	<b>Schleifteller</b>	---	RL-ET0468	Schraube	1
RL-ET0094	Doppel-Kugellager	1	RL-ET0469	Ventil aus Kunststoff	1
RL-ET0401	Drückerplatte	1	RL-ET0470	Ventil aus ALU	1
RL-ET0405	Spannhülse	1	RL-ET0471	Schraube	2
RL-ET0406	Schalldämpfer	1	RL-ET0472	Kappe	1
RL-ET0408	Ventilsitz	1	RL-ET0473	Sprengring	1
RL-ET0409	Absperrklappe	1	RL-ET0474	Motorengehäuse	1
RL-ET0410	Feder	1	RL-ET0475	Gehäusedeckel	1
RL-ET0411	Schlauchverbindung	1	RL-ET0476	Obere Abdeckscheibe	1
RL-ET0412	O-Ring	1	RL-ET0477	Rotor	1
RL-ET0417	Sprengring	1	RL-ET0478	Stift	1
RL-ET0418	Kugellager	1	RL-ET0479	Stift	1
RL-ET0424	O-Ring	1	RL-ET0480	Zylinder	1
RL-ET0426	Kugellager	1	RL-ET0481	Untere Abdeckscheibe	1
RL-ET0427	O-Ring	1	RL-ET0482	Exzentergewicht 77mm 2,5mm Hub	1
RL-ET0428	Haltermutter	1	RL-ET0483	Exzentergewicht 77mm 5mm Hub	1
RL-ET0430	Passfeder (zur Rotor-Mitnahme)	1	RL-ET0484	Exzentergewicht 77mm 10mm Hub	1
RL-ET0432A	Stabdichtung	1	RL-ET0485	Exzentergewicht 125mm 2,5mm Hub	1
RL-ET0433	Unterlegscheibe	1	RL-ET0486	Exzentergewicht 125mm 5mm Hub	1
RL-ET0435	Halterung für Schleifteller	1	RL-ET0487	Exzentergewicht 125mm 10mm Hub	1
RL-ET0437x	Gabelschlüssel	1	RL-ET0488	Exzentergewicht 150mm 2,5mm Hub	1
RL-ET0438	Dichtung	1	RL-ET0489	Exzentergewicht 150mm 5mm Hub	1
RL-ET0440	Glocke mit Absaugung, 125mm, 150mm	1	RL-ET0490	Exzentergewicht 150mm 10mm Hub	1
RL-ET0444	Drehschlauchadapter 1"	1	RL-ET0491	Sprengring	1
RL-ET0445	Sprengring	1	RL-ET0492	Schraube	1
RL-ET0453	Absaugungsschlauch	1	RL-ET0493	Mutter	1
RL-ET0454	Staubbeutel	0	RL-ET0494	Absaugstutzen	1
RL-ET0464	Lamellensatz (5 Stück) für Rotor	5	RL-ET0495	Drehschlauchadapter 1-1/8"	1
RL-ET0465	Ventilstößel	1	RL-ET0496	Drehschlauchadapter 1-1/4"	1
RL-ET0466	Hebel	1	RL-ET0497	Schalldämpferabdeckung	1
RL-ET0467	O-Ring	4			